



YZ15 OEM

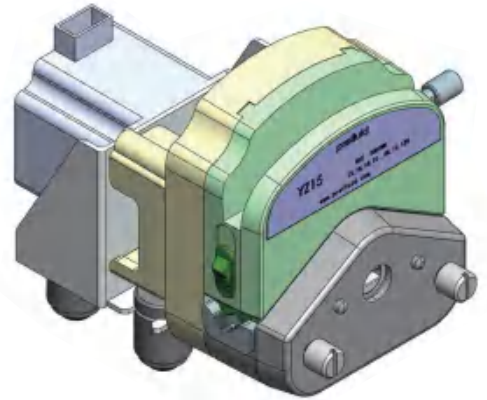
M10240

产 品 规 格 书

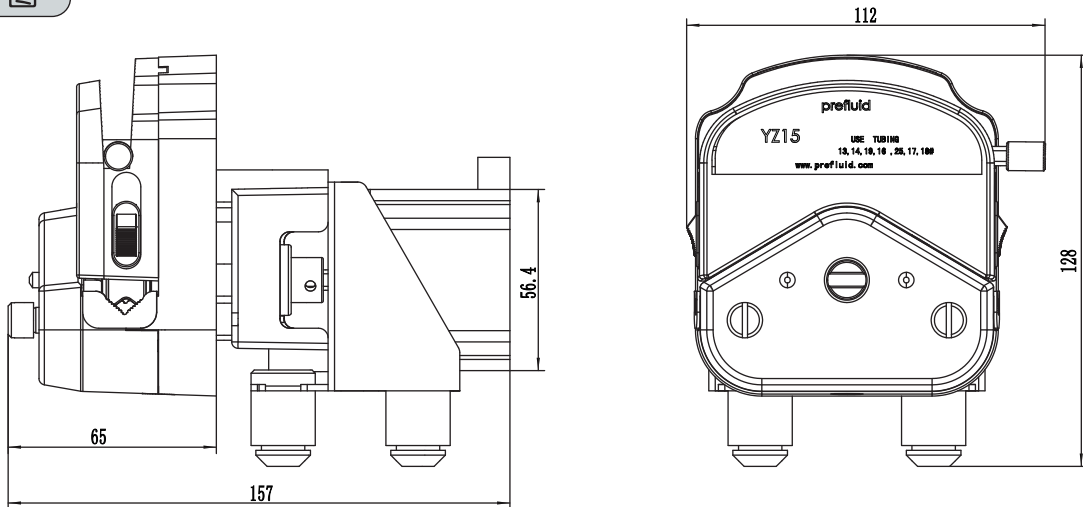
常州普瑞流体技术有限公司
Changzhou Prefluid Technology Co.,Ltd.

产品规格书

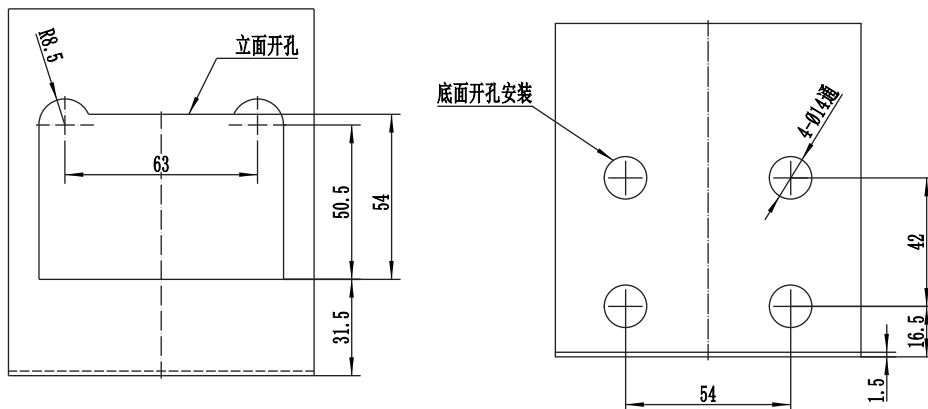
型号	57步进电机-YZ15
电机	57步进电机
泵头	YZ15 (白色PC材质外壳 3滚柱 滚柱材质SUS304)
适用软管	13# 14# 16# 25# 17# 18#
泵头编码	H11508
产品编码	M10240



外形尺寸图



蠕动泵安装尺寸图



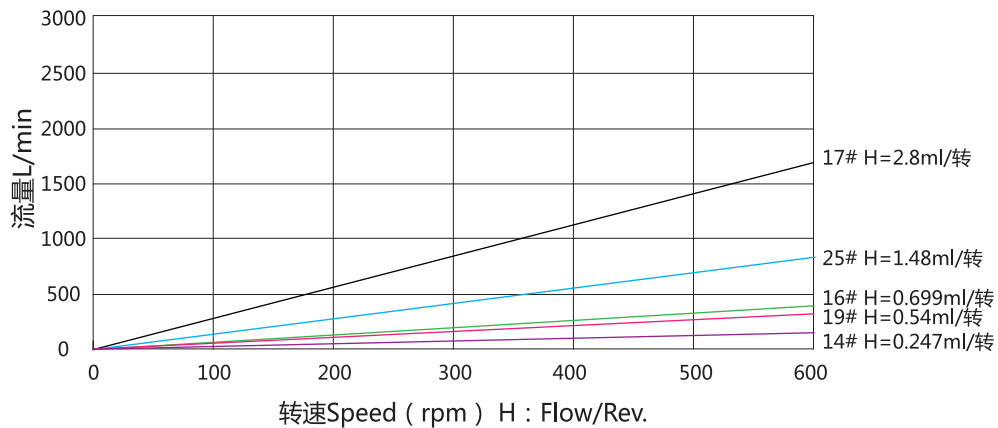
技术参数

产品代号	M10240
转速范围	1~100RPM
控制方式	客户自定
适用电源	由客户驱动器提供，额定功率小于50W
工作环境	温度-10~50℃，相对湿度 < 80%

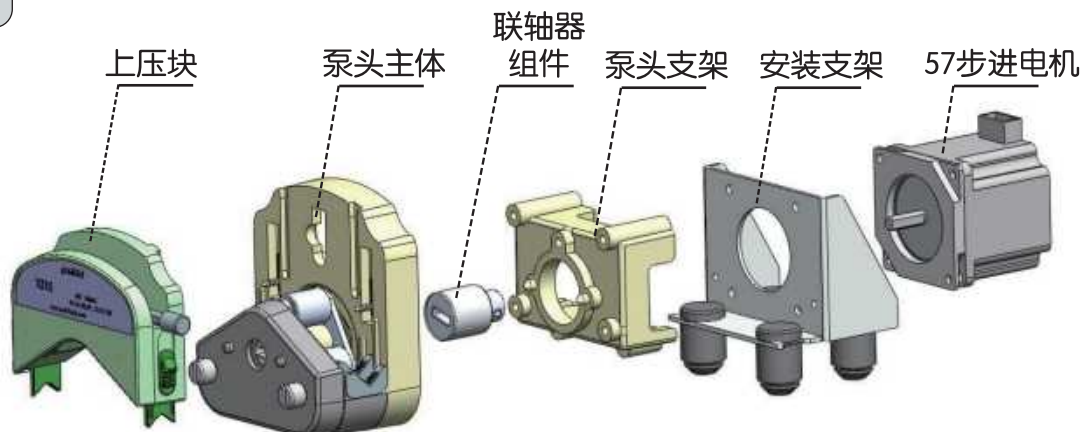
电机参数

引脚名称	1 A+	2 COM(A)	3 A-	4 B+	5 COM(B)	6 B-							
相电压	2.5V	相电流	2.5A	步距角	1.8°	电阻	1Ω	电感	1.6mH	质量	0.62g	长度	48.5mm

YZ15 流量曲线图



解析图



卡管方式



电话：400-111-0186 +86 519 85118863 传真：+86 519 85133860

邮箱：pump@prefluid.com

地址：常州新北区薛家镇富强路8号