



**PT10 OEM
M40430
产 品 规 格 书**

常州普瑞流体技术有限公司
Changzhou Prefluid Technology Co.,Ltd.

概览

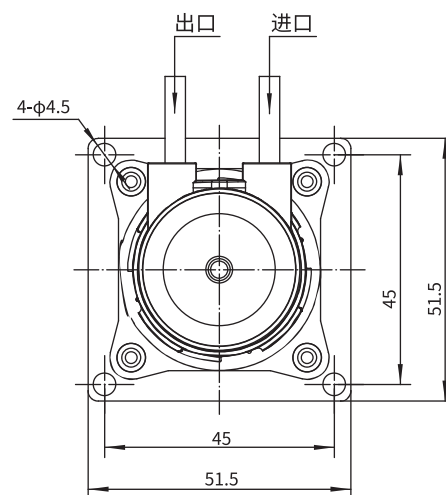
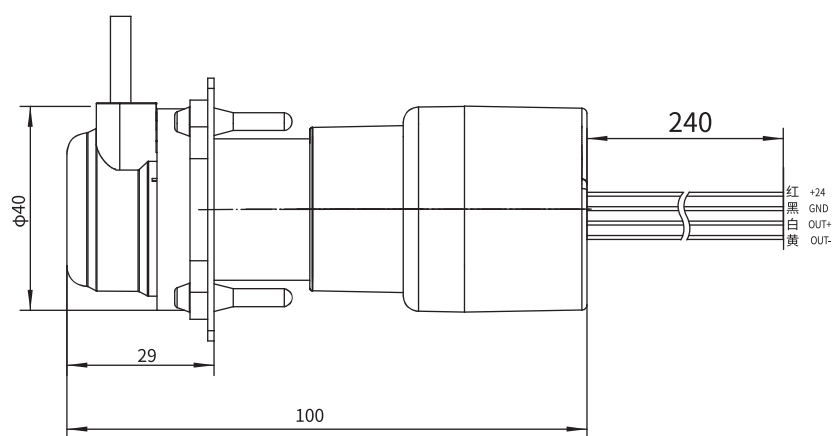
型号	直流无刷电机-PT10
电机	直流无刷电机
泵头	PT10
适用软管	3x1 2x1 1x1 (选用2x1)
产品编码	M40430



产品特点:

- 1) 全部采用工程塑料,耐腐蚀、耐高温,可在各种环境下使用
- 3) 采用滚动摩擦挤压软管,而不是滑动挤压,从而大大提高了软管的使用寿命
- 4) 软管拆装、泵头拆装简单方便,可实现四个方位安装
- 5) 采用无刷直流电机,超长寿命(相当于有刷电机的10倍)
- 6) 电机力矩大,运行平稳
- 7) 外加调速稳速板,实现高精度输送
- 8) 堵转自动自启,自动保护,可输出报警信号(客户定义)

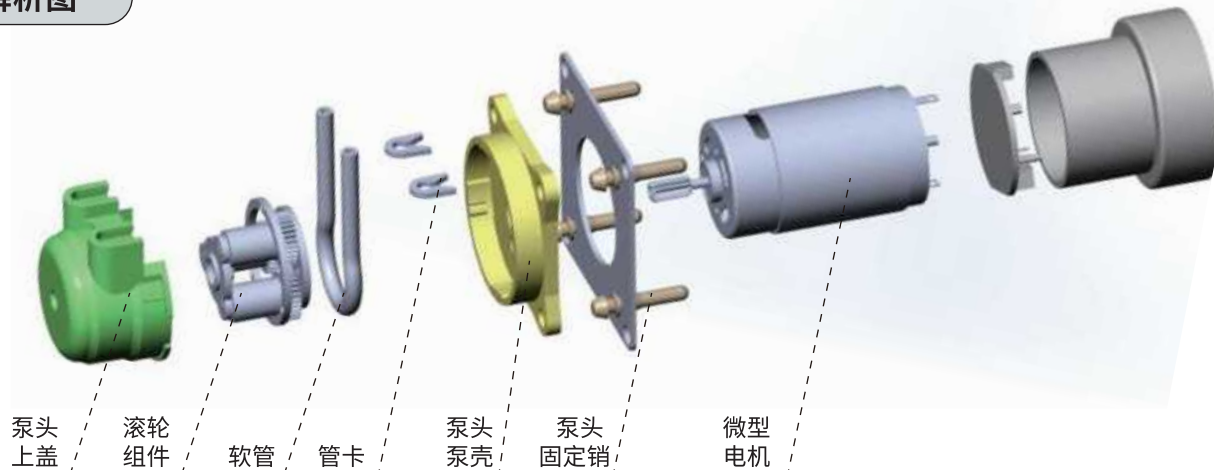
外形尺寸图及安装尺寸图



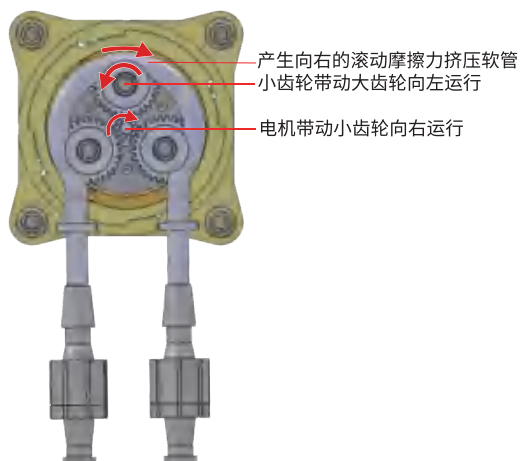
技术参数

产品编码	M40430
泵头型号	PT10(无刷电机驱动)
流量范围	35ml(可调±10%, 2x1)
控制方式	上电运行(正转)
报警输出	2s堵转报警
适用电源	24V DC±10%
工作环境	温度0°C~40°C, 相对湿度<80%
使用软管	3x1 2x1 1x1 (选用2x1)
适用背压	<0.2MPa

解析图



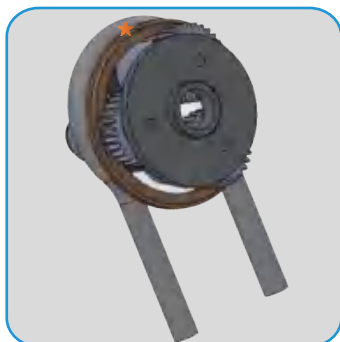
预摩擦系统



软管安装方式 ★处为卡槽，安装时需将泵壳与橡胶圈上的卡槽对准



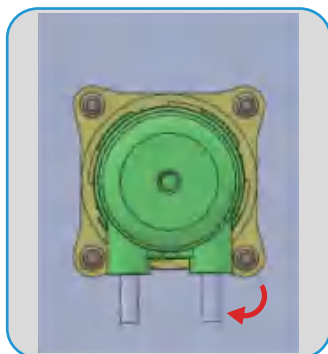
将管卡装入泵头上盖内



将软管环绕于滚轮组件上



将滚轮组件装入泵头上盖内，软管卡入管卡，拉紧软管



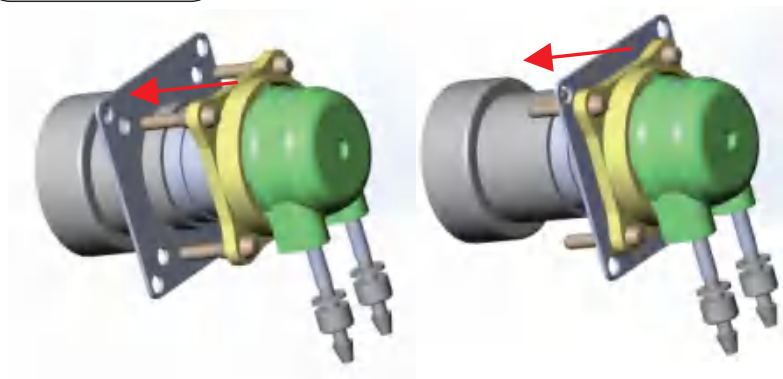
按箭头方向旋转，将泵头上盖与泵壳固定



将泵头上盖装入泵壳相应孔内

注：泵头上盖可四个方向安装

泵头安装方式



1. 将泵壳与固定销插入相应安装孔内，如箭头方向
2. 沿箭头方向将固定销拉到位，将泵壳与安装板固定

电话:400-111-0186 +86 519 85118863
邮箱:pump@prefluid.com

传真:+86 519 85133860
地址:常州新北区薛家镇富强路8号