



PT10 OEM
M40031
(104030003A)

产 品 规 格 书

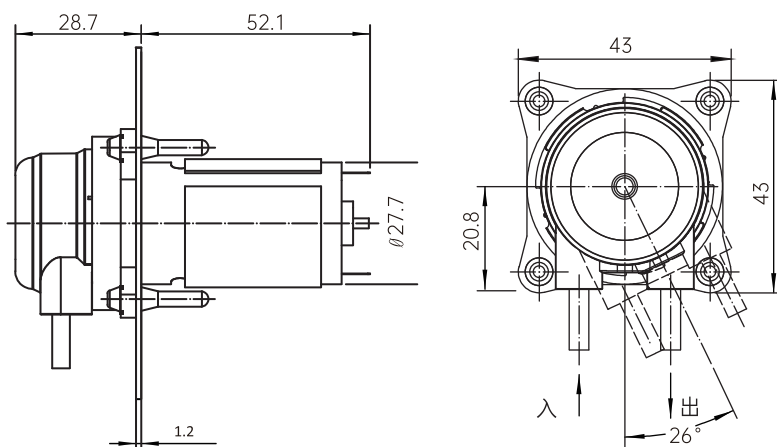
常州普瑞流体技术有限公司
Changzhou Prefluid Technology Co.,Ltd.

概览

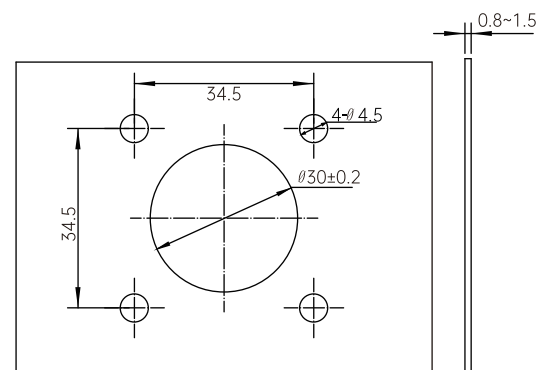
型号	直流无刷电机-PT10
电机	直流无刷电机
泵头	PT10
适用软管	3*1pharmed
产品编码	M40031 (104030003A)



外形尺寸图



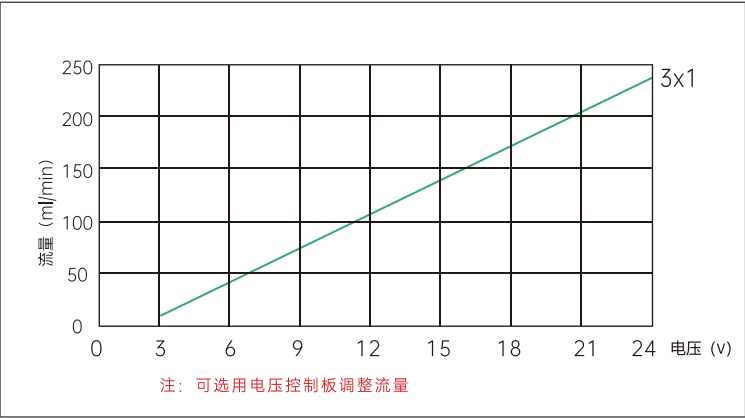
安装尺寸图



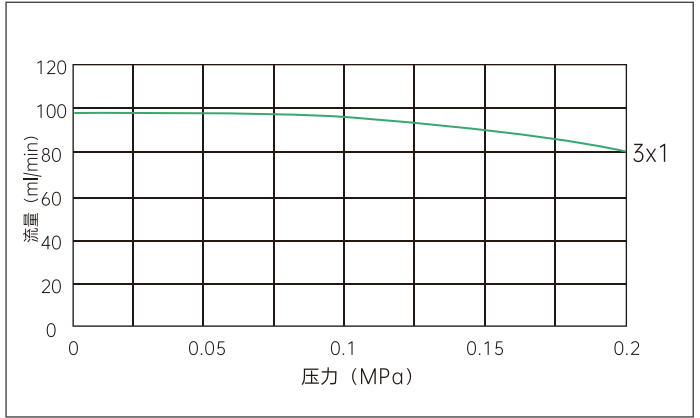
技术参数

产品型号	M40031(104030003A)
泵头型号	PT10
转速范围	泵头端0-600RPM(可调)
适用电源	8-24V可调
最大电流	250 mA
工作环境	温度0°C ~ 40°C, 相对湿度 < 80%
适用软管	3*1pharmed
适用背压	< 0.2MPa
运行噪音	< 52dB
电机寿命	> 1500小时
材料标准	符合UL/CE/RoHS

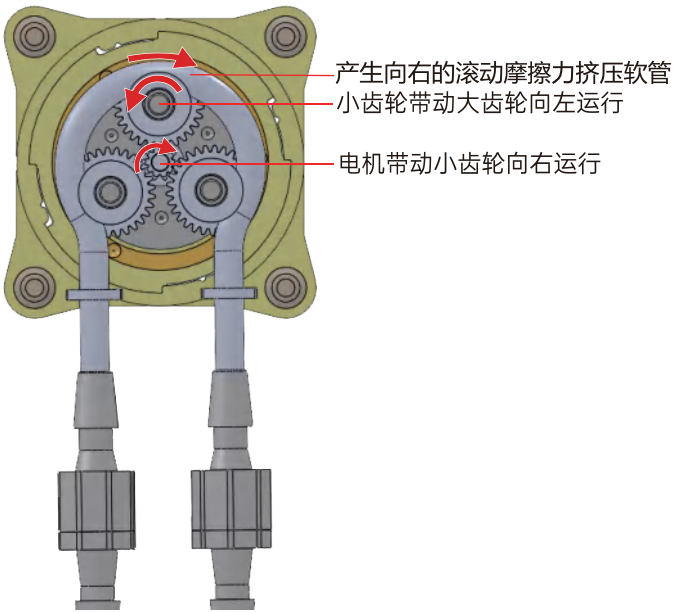
流量曲线图



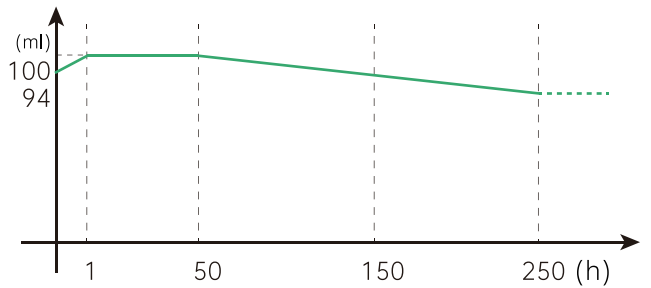
压力曲线图



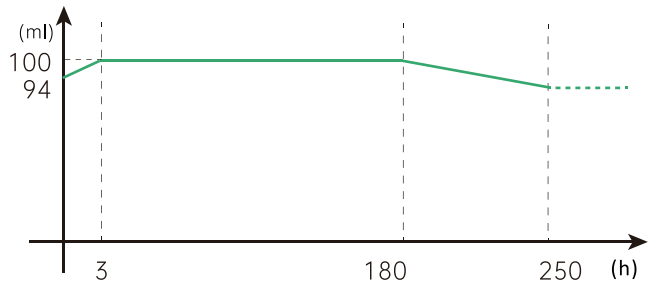
预摩擦系统



软管使用寿命图

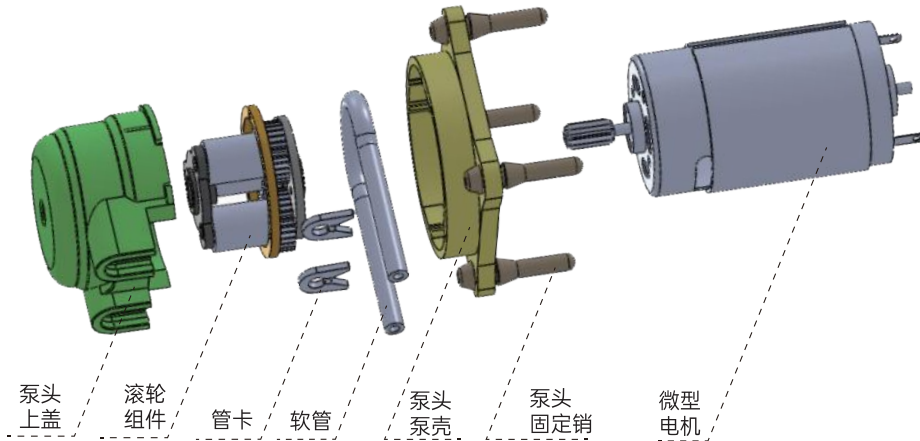


注：硅胶管，电压12V，20℃水为介质，连续工作测得值



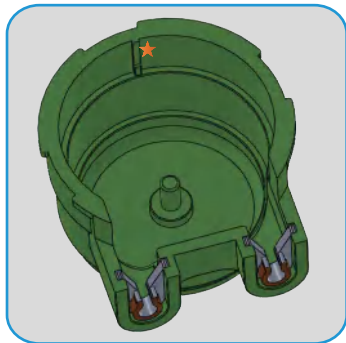
注：硅胶管，电压12V，20℃水为介质，间断工作（工作5min，停5min）测得值

解析图

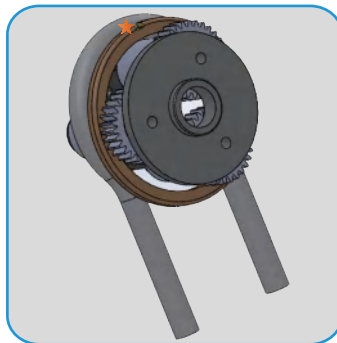


软管安装方式

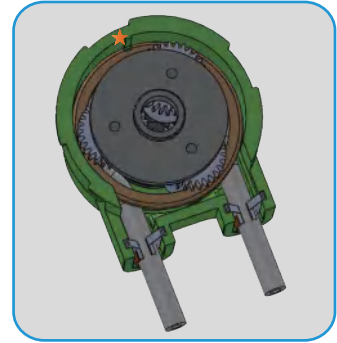
★ 处为卡槽，安装时需将泵壳与橡胶圈上的卡槽对准



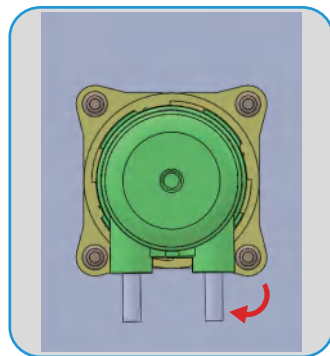
将管卡装入泵头上盖内



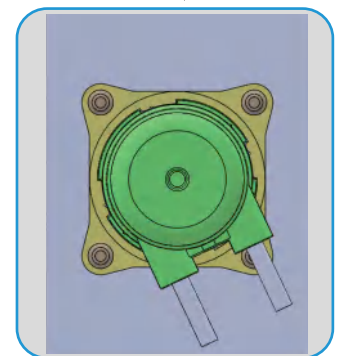
将软管环绕于滚轮组件上



将滚轮组件装入泵头上盖内，软管卡入管卡，拉紧软管



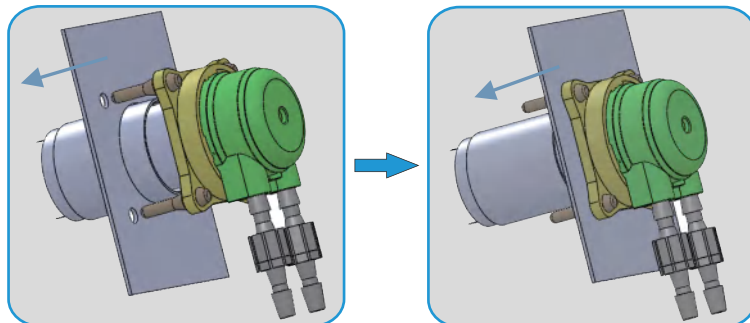
按箭头方向旋转，将泵头上盖与泵壳固定



将泵头上盖装入泵壳相应孔内

注：泵头上盖可四个方向安装

泵头安装方式



- 1.将泵壳与固定销插入相应安装孔内，如箭头方向
- 2.沿箭头方向将固定销拉到位，将泵壳与安装板固定

电话: 400-111-0186 +86 519 85118863
邮箱: pump@prefluid.com

传真: +86 519 85133860
地址: 常州新北区薛家镇富强路8号