

YZ15 泵头的使用说明书

一、参数表

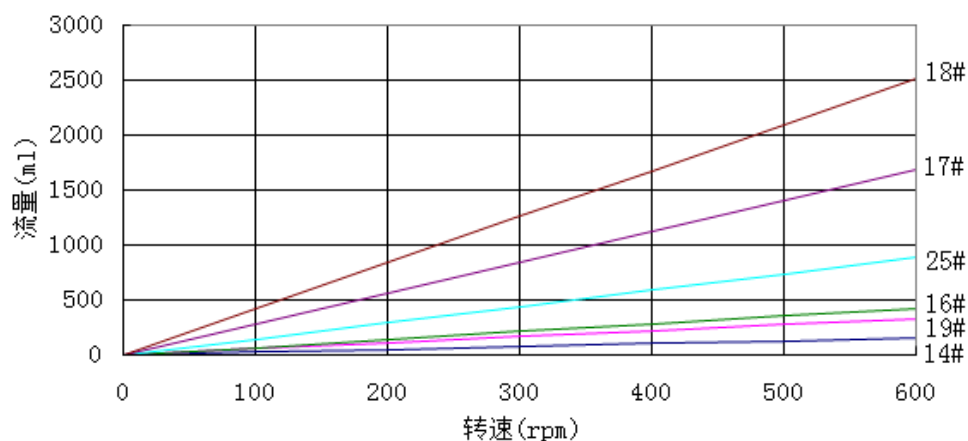
型号	物料编号	适用软管	卡管方式	泵壳材料	滚珠材料	滚珠数量	间隙调整	重量 (Kg)
YZ15	30.01.H11502	壁厚 1.6mm	自适应	PC (白)	SUS304	3	固定	0.45
	30.01.H11503	壁厚 1.6mm	自适应	PC (白)	SUS304	6	固定	0.48
	30.01.H11505	壁厚 2.4mm	自适应	PC (白)	SUS304	3	固定	0.45
	30.01.H11506	壁厚 1.6mm	自适应	PC (黑)	SUS304	3	固定	0.45

二、典型流量曲线

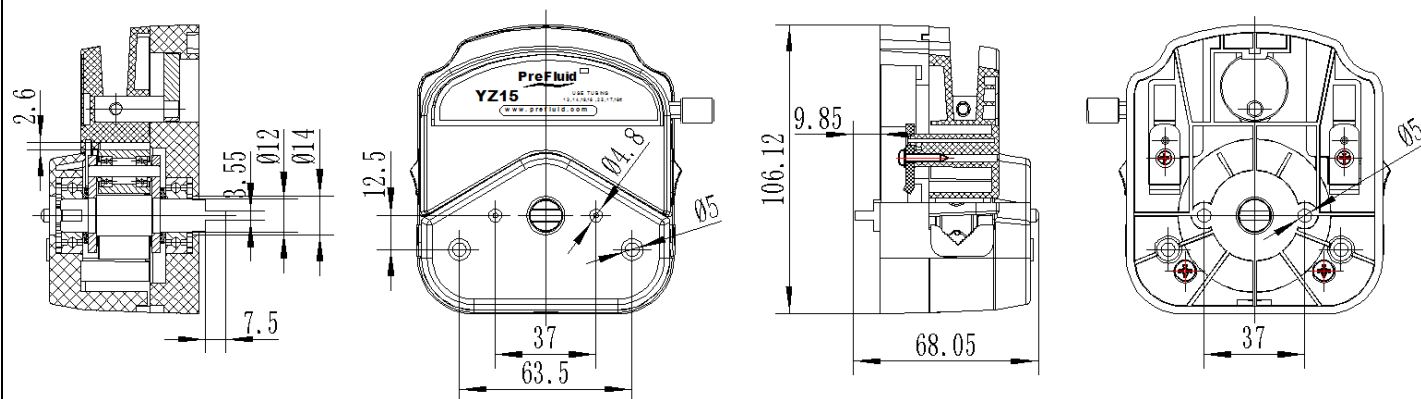
如图所示为泵头配不同规格软管时的典型流量曲线图，供参考。

注：如图参考流量曲线是以水为介质，在 25℃、一个大气压下测得的数据。

YZ15(三滚珠)流量曲线图



三、产品的外型尺寸



四、软管的安装及泵头的安装

1、软管的安装



2、泵头安装



五、产品维护

- 1、蠕动泵若长时间不用，应取出软管；
- 2、应保持泵头内外清洁，可用软布沾清水擦洗；
- 3、泵头上切勿溅上腐蚀性液体。若溅上，请立即用软布沾清水擦洗掉。