

# 普瑞流体®

蠕动泵专业制造商

## YZ35 泵头使用说明书



常州普瑞流体技术有限公司

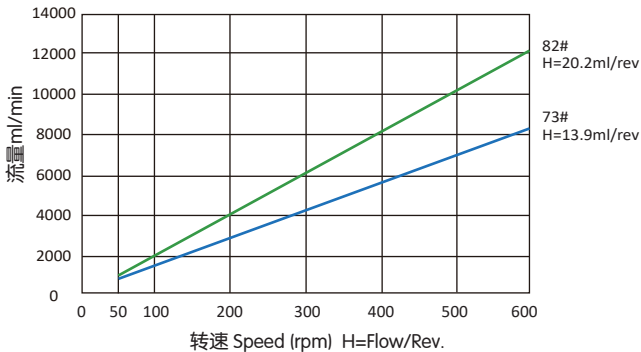
## 一、技术参数

型号	编号	适用软管	卡管方式	泵壳材料	滚柱数量	滚柱材质	间隙调整	重量(kg)
YZ35	H13512	73#、82#普通硅胶管、pharmed管、A-60-G管	自适应	铝合金 (灰白色)	3	不锈钢	固定	2.3

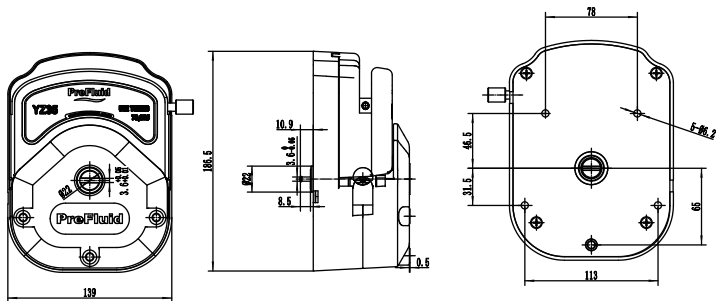
## 二、典型流量曲线

如图所示为泵头配不同规格软管时的典型流量曲线图，供参考。

注：如图参考流量曲线是以水为介质，在25°C、一个大气压下测得的数据。



### 三、产品外型尺寸图



### 四、软管的安装



## 五、维护与维修

### 1、产品维护

- (1) 蠕动泵若长时间不用，应取出软管；
- (2) 当软管有磨损，应及时更换；
- (3) 应保持泵壳表面清洁，可以用软布沾酒精擦洗；
- (4) 泵头上切勿溅上腐蚀性液体，若溅上，请立即用干软布擦净；
- (5) 泵头滚柱应保持清洁，清洁时，请勿任何腐蚀性液体或酒精擦洗。

### 2、产品维修

熟悉和掌握产品的正确操作使用方法及使用条件，可以消除人为的原因引起的故障，常规故障及排除方法如下：

故障现象	故障原因	故障排除	备注
运行后 软管有回液现象	软管磨损	更换软管	
运行后 泵头有异常响声	软管漏液，使轴 承腐蚀	更换轴承	

地址：江苏省常州市新北区富强路8号

Tel : 400-111-0186    [http : //www.prefluid.com](http://www.prefluid.com)